

Verkaufsprotokoll



zu verkaufender Artikel:

Protokoll - Nr:

126

Schöma CFL-350 DCL

technische Daten:

Hersteller:	Schöma
Type:	CFL-350 DCL
Serien Nr.:	6396 und 6323
Baujahr:	2009 und 2008
Betriebsstunden:	11.800h und 10.650h
Zustand:	gebraucht
Leistung:	366 kW
Verfügbarkeit:	ab sofort

Allgemeines:

- LOK - Gewicht: 25to
- Breite: 1.600mm
- Höhe: 2.300mm
- Spurweite: 900mm
- Feuerlöschanlage und Dieselpartikelfilter
- Kamerasystem - ORLACO
- Willison Kupplung 1"

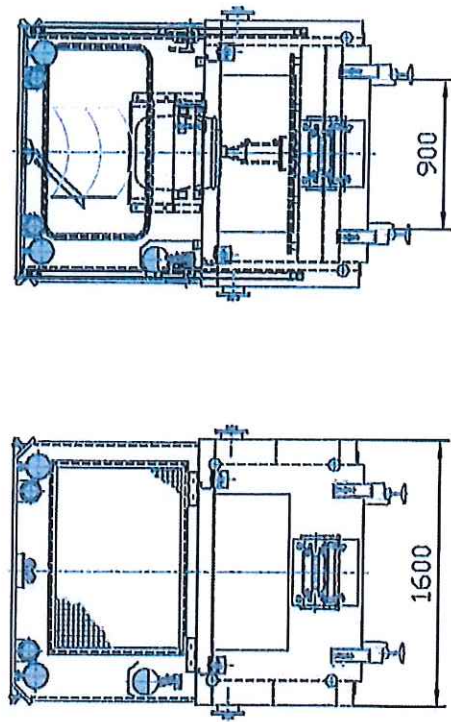
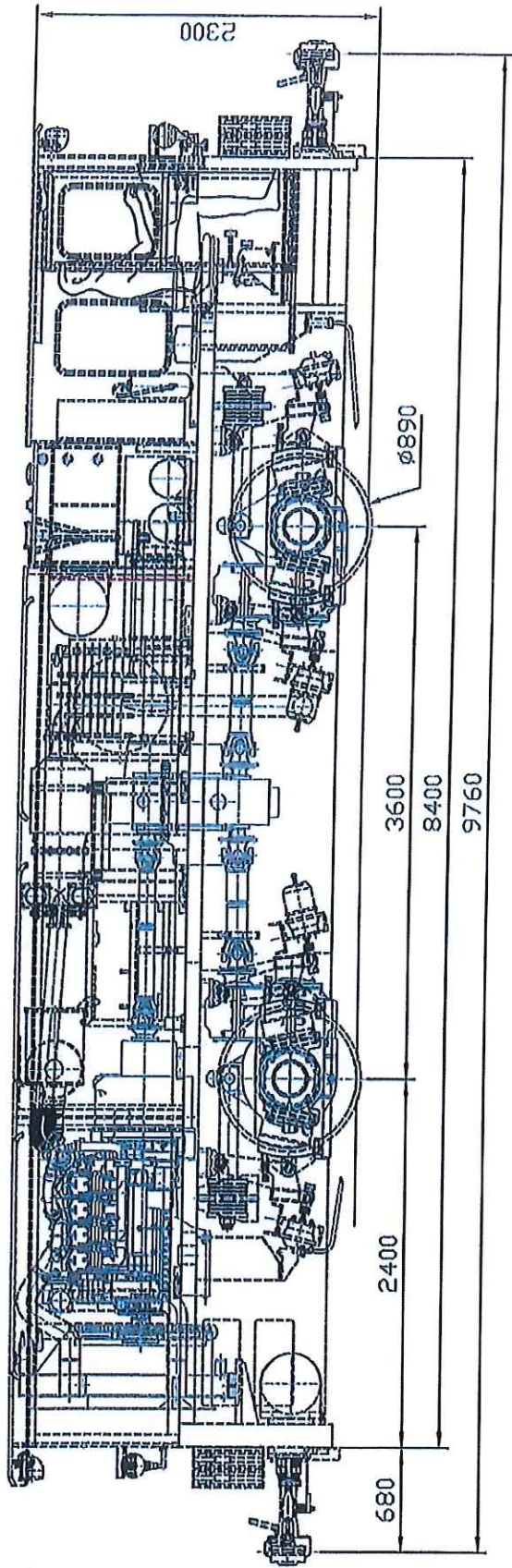


Lagerort:

Baustelle Deutschlandsberg

Verkaufspreis/Stück:

Auf Anfrage



Maße ohne Toleranzangaben nach DIN ISO 2768m	Überflächen nach DIN ISO 1302		SCHÖMA LOKOMOTIVEN	Blatt / Blattanzahl
Schweißnähtenvorbereitung nach DIN EN 28892	Schweißen nach DIN EN ISO 15920-3E			Postfach 1509 49345 Diepholz/Germany
Brennschnitt nach DIN EN ISO 9003-301			Verwendungsbereich	Maßstab 1:30
Für diese Zeichnung behalten wir uns alle Rechte nach DIN 94 vor.				Benennung CFL-350 DCL Diesel-hydr. Locomotive
			Zust. Name Bearb. 22.10.2002 Meesike	Zeichnungsnummer 00.350.002-23
			Gepr. Name	Rev. 20