

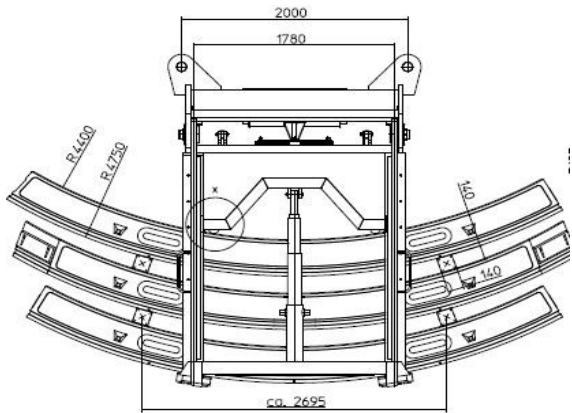


<h1>Verkaufsprotokoll</h1>			
zu verkaufender Artikel:		Protokoll - Nr:	138
<h2>Hydraulische Tübbingzange</h2>			
<u>technische Daten:</u>		<u>Allgemeines:</u>	
Hersteller:	MSD	<i>Maße Tübbingzange geschlossen:</i>	
Type:	k. A.	- Länge: ca. 3.130 mm	
Serien Nr.:	k. A.	- Breite: ca. 2.240 mm	
Baujahr:	2013	- Höhe: ca. 3.220 mm	
Betriebsstunden:	k.A.	<i>Maße Tübbingzange geöffnet:</i>	
Zustand:	gebraucht	- Länge: ca. 3.240 mm	
Leistung:	k.A.	- Breite: ca. 2.240 mm	
Verfügbarkeit:	sofort	- Höhe: ca. 3.220 mm	
		<p><b>Technische Daten</b></p> <p>Tragfähigkeit: 27 t                  Eigengewicht: ca. 3,8 t                  Krantragkraft: mind. 33 t                  Anschlussleistung: 3 x 400V / 2,5kW / 50 Hz                  Anschluss Stromzuführung: über Kran, Schnittstelle 16 pol. Stecker am Schaltkasten der Tübbingzange                  Bedienung: mit 2 Sendern (1. Kranführer, 2. Entladepersonal)                  Arbeitsdruck: ca. 90 bar</p> <p>Hydraulik: 30l-Hydraltank mit optischer Füllstandsanzeige, Tankheizung, zwei Ventilblöcke für Hydraulikzylinder                  Inkl. modifizierte Führungsrollen</p>	
			
Lagerort:	Baustelle Deutschlandsberg	Verkaufspreis:	auf Anfrage